

TUTOR®

Disponible en table simple et double

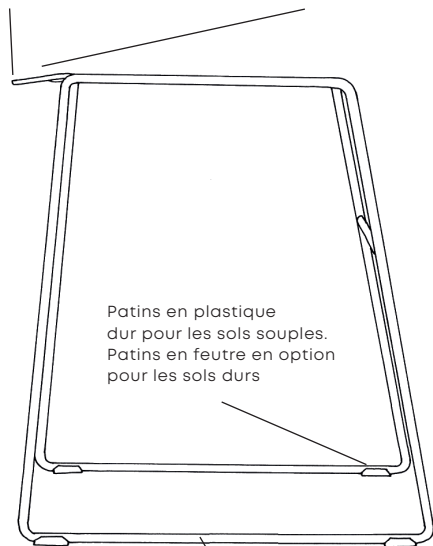
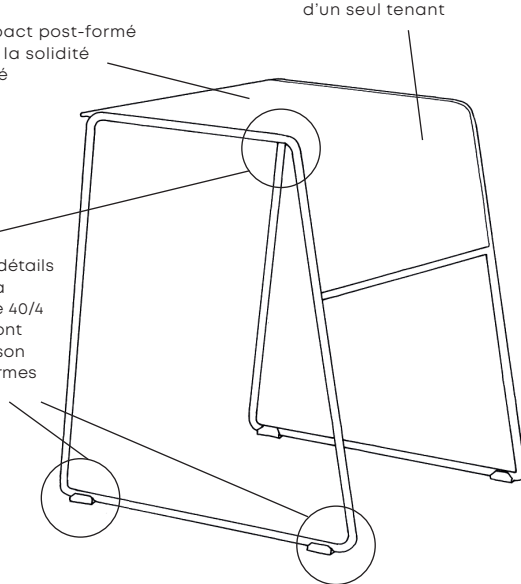
Stratifié compact post-formé de 6 mm pour la solidité et la durabilité

Ses angles et détails identiques à la célèbre chaise 40/4 de HOWE en font une combinaison parfaite en termes de design

Plateau et voile de fond d'un seul tenant

Chant noir naturel

Rebord avant en arrondi pour le confort



Patins en plastique dur pour les sols souples.
Patins en feutre en option pour les sols durs

Ø14 mm tige en acier solide en finition chromée ou laqué poudre

La Tutor est une table prévue pour un empilement de haute densité, pour une utilisation dans les établissements de formation et d'enseignement où la polyvalence prévaut et où une utilisation maximale de l'espace est de plus haute importance. Conçu par le designer anglais John Bollen.

La Tutor étant développée comme table d'accompagnement de la célèbre gamme 40/4 de chaises empilables, cet assortiment fournit la solution ultime d'économie d'espace pour les espaces polyvalents. Élégante, simple et amusante, la Tutor vaut plus que son poids !

De maintenance facile, elle peut être empilée et manipulée par une seule personne. Un chariot peut transporter 30 tables.

TESTS ET GARANTIE

- La Tutor est conçue pour un usage public intensif.
- La table a passé les tests conformément aux normes EN et BIFMA requises.
- La Tutor bénéficie de la garantie HOWE de 5 ans.

